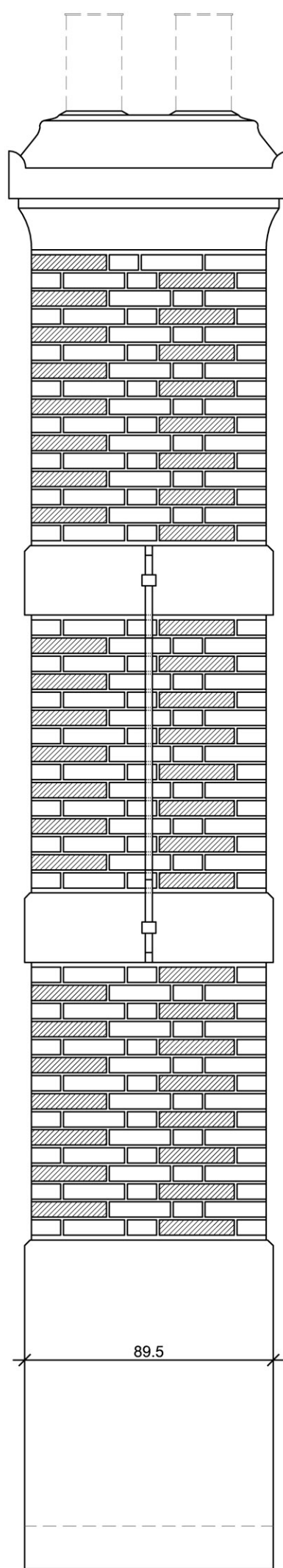
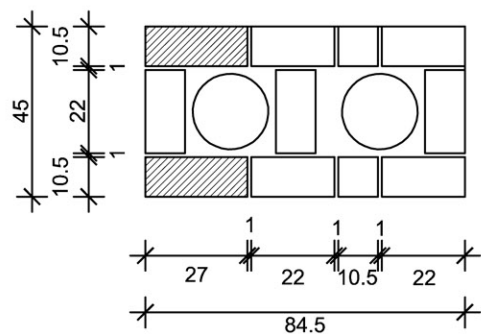
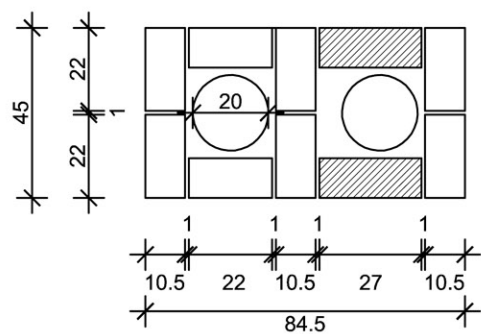


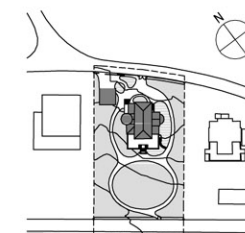
92 briques (27 x 10.5 x 5.5) +
368 briques (22 x 10.5 x 5.5) =

460 briques



LEGENDES

Hachures	Techniques	Indications



Villas Dubochet | Pavillon n°19

Transformations intérieures et agrandissement de la villa Parcelle 1141, 1815 Clarens

Plan d'exécution Cheminée Nord-Ouest

A-D-43 147.81

Echelle: 1/20 Date: 30.09.2016 Mise à jour: Dessin: F. Busto

ADELI
INTERIOR ARCHITECTURE & PARTNERS LTD
2, Rue Bellefontaine - 1003 Lausanne - Switzerland
T + 41 21 312 80 20 - F + 41 21 312 80 19
E: info@adeli.ch
W: www.adeli.ch

ATELIER D'ARCHITECTURE MIKULAS SARL
Route de Semsales 16 - 1613 Maraon - Suisse
T + 21 653 06 74 - F + 21 653 06 73
E: info@mikulas.ch
W: www.mikulas.ch